

國立臺北科技大學

九十二學年度電機工程系碩士班入學考試

電路學試題

填准考證號碼

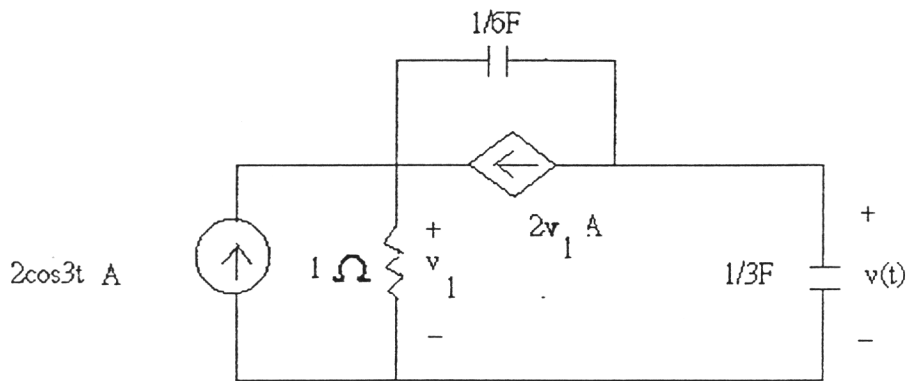
第一頁 共一頁

--	--	--	--	--	--	--	--	--	--

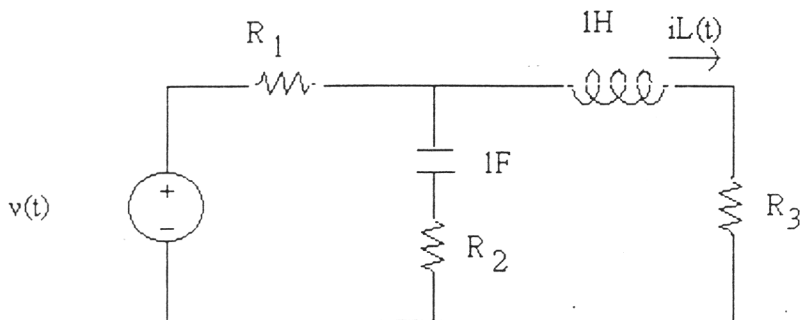
注意事項：

1. 本試題共【五】題，每題二十分，配分共 100 分。
2. 請按順序標明題號作答，不必抄題。
3. 全部答案均須答在答案卷之答案欄內，否則不予計分。

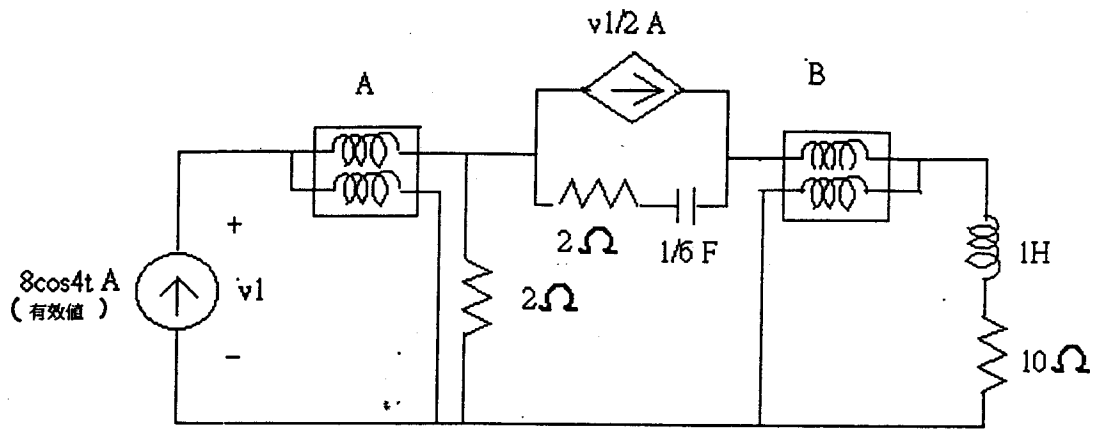
一. 試求以下電路的穩態電壓 $v(t)$



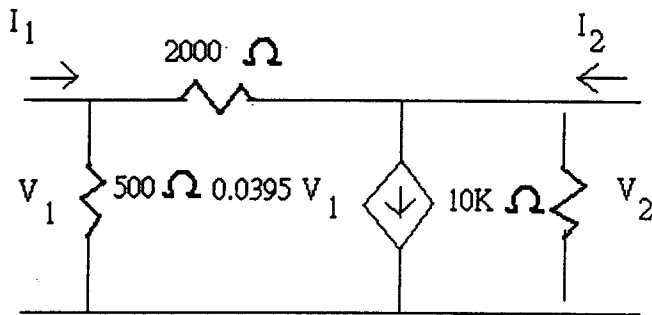
二. 試透過複頻率域電路，求 $t > 0$ 時，電感電流 $i_L(t)$ 的單位步級響應
已知 $R_1 = R_2 = R_3 = 1 \text{ ohm}$, $i_L(0) = 1 \text{ A}$, $v_C(0) = 1 \text{ V}$. (負初始值)



三. 試求以下電路 A, B 兩功率計的功率值



四. 試求以下電路的 voltage gain $G_v = V_2 / V_1$, current gain $G_i = I_2 / I_1$, 和 input impedance $Z_{in} = V_1 / I_1$.



五. 試求以下電路的 共振頻率 ω_0

