

國立臺北科技大學產業碩士專班 103 年度秋季班招生考試

系所班別：電機工程系 電力電子產業碩士專班

110 基本電路學 試題

第一頁 共一頁

注意事項：

1. 本試題共 5 題，配分共 100 分。
2. 請標明大題、子題編號作答，不必抄題。
3. 全部答案均須在答案卷之答案欄內作答，否則不予計分。

1. 請求出圖 1 電路之輸入等效電阻 R_{ab} [20%]。

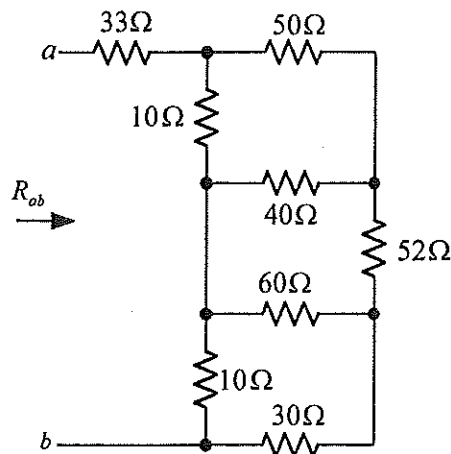


圖 1

2. 請求出圖 2 電路之電阻消耗功率 [10%] 及電流 i [10%]。

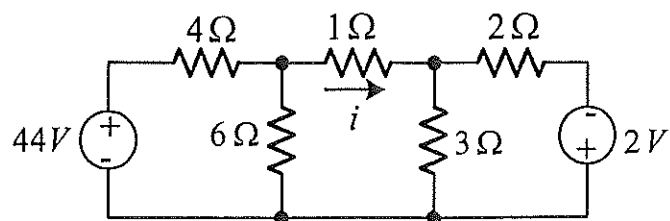


圖 2

3. 圖 3 為理想的運算放大器電路使用 +15V 及 -15V 供電，請說明 (a) 該放大器之架構何種電路；[10%] (b) 計算輸出電壓 V_o [10%]。

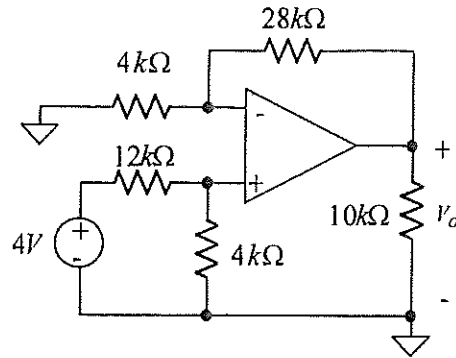


圖 3

4. 求圖 4 電壓 v_o 之均方根值 [20%]。

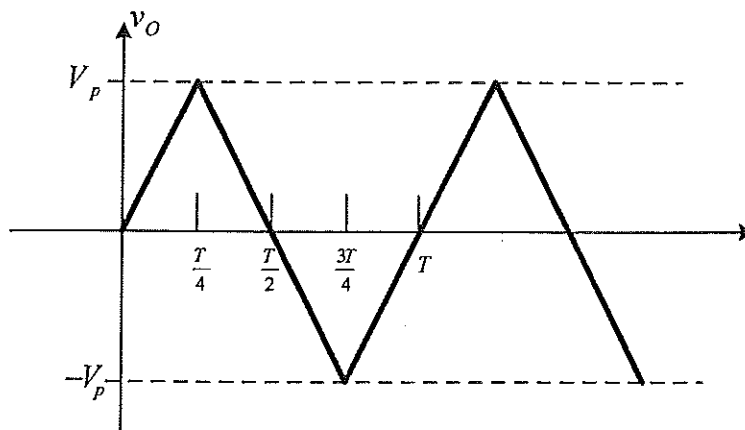


圖 4

5. 對一單相用電系統，其輸入之電壓與電流可表示為 $v = V \cos(\omega t + \theta_v)$ ， $i = I \cos(\omega t + \theta_i)$ ，請分別求出平均功率 P [10%] 及無效功率 Q [10%]。