

# 100 學年度四年制二、三年級轉學生招生考試

## 四技三年級 土木工程系

### 第三節 專業科目 (二) 工程力學 試題

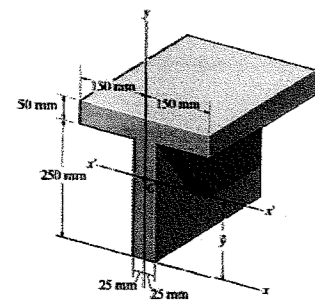
第一頁 共一頁

#### 注意事項：

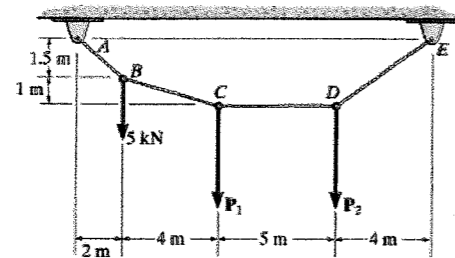
1. 本試題共五題，配分共 100 分。
2. 請標明大題、子題編號作答，不必抄題。
3. 全部答案均須在答案卷之答案欄內作答，否則不予計分。

計算題，共五題，每題二十分，共一百分。

一、試求樑 T 型截面積之形心軸  $x'$  的位置  $\bar{y}$ ，並求出對  $x'$  及  $y$  軸的慣性矩  $I_{x'}$  及  $I_y$ 。(20%)



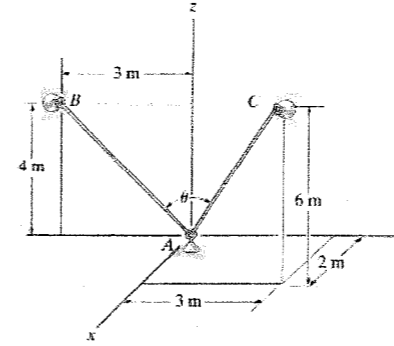
圖一



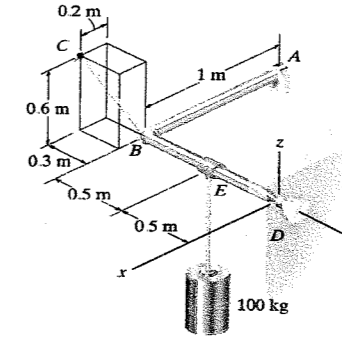
圖二

三、試求兩繩索間的夾角  $\theta$ 。(20%)

四、直接以一方程式求出 BC 繩索之張力。(20%)

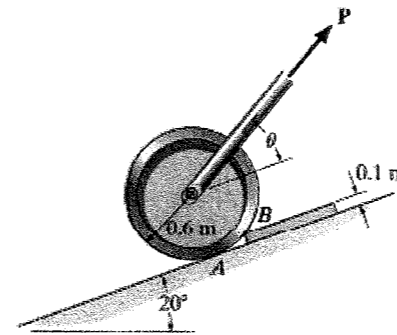


圖三



圖四

五、試求將質量 50 kg 的滾輪拖過光滑塊所需的最小力  $P$  及相對應的角度  $\theta$ 。(20%)



圖五