

國立臺北科技大學 102 學年度碩士班招生考試

系所組別：3110 土木與防災研究所甲組

第一節 材料力學 試題

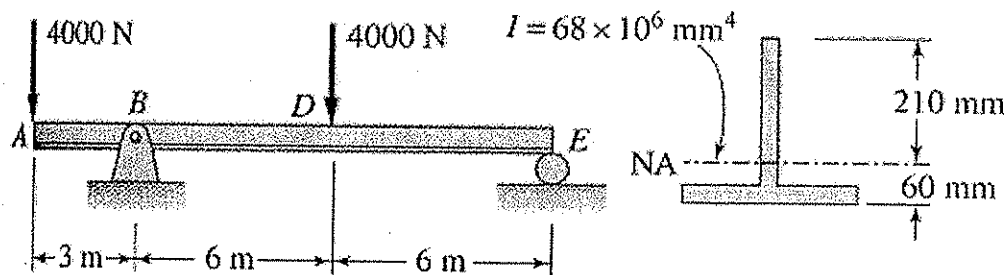
第一頁 共一頁

注意事項：

1. 本試題共五題，配分共 100 分。
2. 請標明大題、子題編號作答，不必抄題。
3. 全部答案均須在答案卷之答案欄內作答，否則不予計分。

一、有一 T 型梁 ABDE 受集中載重作用，如圖一所示。

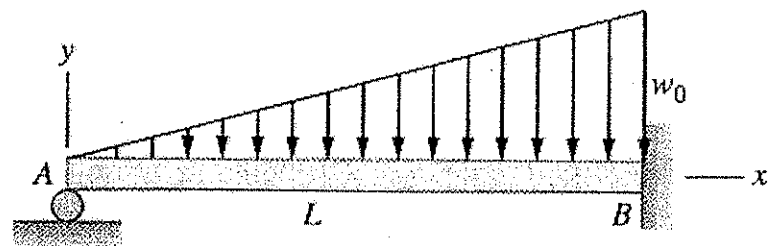
1. 求梁之剪力圖與彎矩圖。(5%)
2. 求梁之最大撓曲拉應力與最大撓曲壓應力，與兩者發生位置。(15%)



圖一

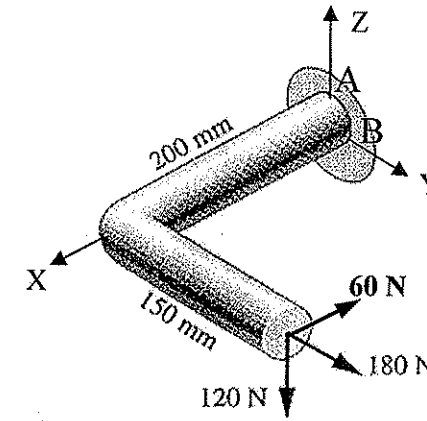
二、梁長為 L 、剛性為 EI 之梁 AB 受三角形分佈載重作用，梁於 A 處為輓支承(roller)，梁於 B 處為固定端，如圖二所示。

1. 求 A 處支承反力。(10%)
2. 求梁之彈性變形曲線方程式。(10%)



圖二

三、L 型實心圓桿，直徑為 18 mm，在自由端受到 $-X$ 、 $+Y$ 、 $-Z$ 方向作用力分別為 60 Nt、180 Nt、120 Nt，如圖三所示。

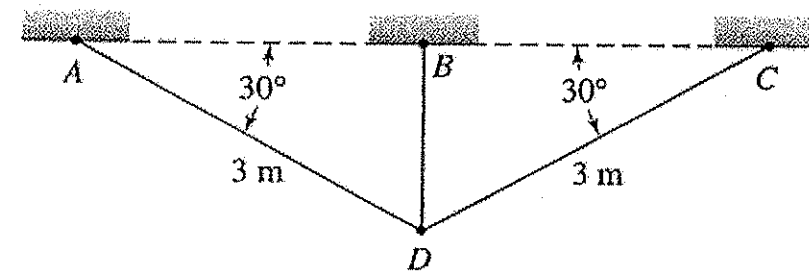


圖三

1. 求固定端反力，請標明方向或用向量表示。(10%)
2. 求圓桿於固定端與 Y 軸相交 B 點之應力狀態。(10%)
3. 根據 B 點之應力狀態，試繪出莫爾圓(Mohr's circle)，求其主應力(最大與最小正向應力)與最大剪應力。(10%)

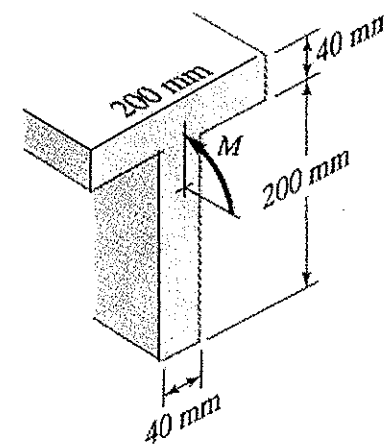
(圓形斷面極慣性矩 $= \frac{1}{2} \pi r^4$ ，半圓形心至直徑的距離為 $4r/3\pi$ ， r 為半徑)

四、如圖四所示之鋼製桁架中，每根構件之斷面積皆為 A ，若桁架在 20°C 時處於無應力狀態，求在 100°C 時每根構件之應力。已知鋼的楊氏模數 E 為 200 GPa、熱膨脹係數 α 為 $11.7 \times 10^{-6}/^\circ\text{C}$ 。(20%)



圖四

五、求圖五所示 T 型梁之塑性彎矩(塑鉸發生時，斷面呈現全降伏應力分佈所對應之彎矩)，已知 $\sigma_y = 200 \text{ MPa}$ 。(10%)



圖五