

## 國立臺北科技大學 112 學年度碩士班招生考試

系所組別：3130 土木工程系土木與防災碩士班丙組

## 第一節 工程管理概論 試題

第 1 頁 共 1 頁

**注意事項：**

1. 本試題共 4 題，每題不同計分，共 100 分。
2. 不必抄題，作答時請將試題題號及答案依照順序寫在答案卷上。
3. 全部答案均須在答案卷之答案欄內作答，否則不予計分。

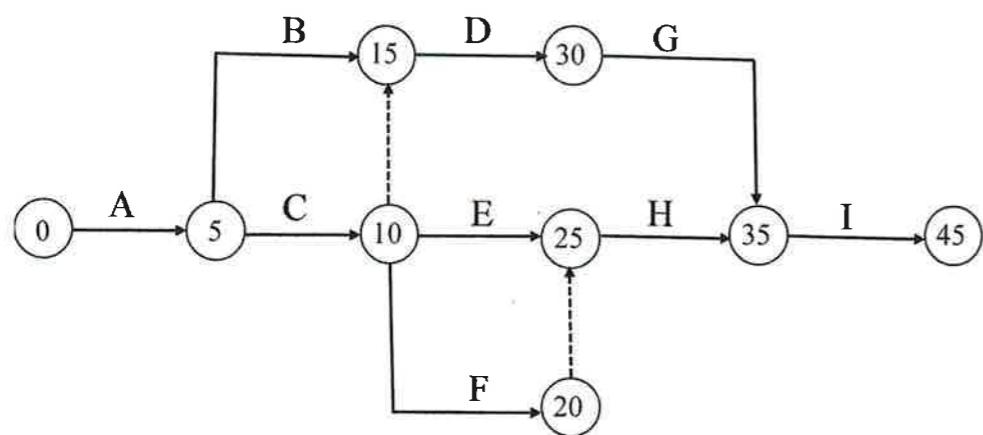
一、解釋並說明下列各專有名詞(每題 5 分，合計 25 分)

- (一) 芭蕉型曲線(Banana Curve)
- (二) 擴增實境 (Augmented Reality)
- (三) 特性要因圖(Characteristic Diagram)
- (四) 知識管理(Knowledge Management)
- (五) 網圖複雜度(Complexity of Network)

二、請解釋營建工程之生命週期 (Life Cycle) 共計包含哪幾個階段?並說明營建工程生命週期管理 (Life Cycle Management) 之意涵為何?(25 分)

三、請說明營建管理所追求的目標計有哪幾項?並繪圖說明此等目標彼此之關連性為何?(20 分)

四、某修繕專案工程共有 A 至 I 等九項作業，其依箭線式網狀圖法 (Arrow Diagram Method；簡稱為 ADM) 原則所繪成之 ADM 網狀圖如下圖一所示，若各項作業之延時(Duration)如表一所示；請完成此 ADM 網狀圖之日程計算(包含所有作業之各種浮時，完工工期與要徑)。(30 分)



圖一

表一

作業	延時(天)
A	4
B	12
C	10
D	5
E	6
F	7
G	5
H	16
I	9