

A001 基本電學 試題

注意事項：

1. 本試題共 6 題，配分共 100 分。
2. 請標明大題、子題編號作答，不必抄題。
3. 全部答案均須在答案卷之答案欄內作答，否則不予計分。

一、參考圖 1，假設圖(a)及(b)的等效輸入電阻 R_{in} 皆相同，由 R_a, R_b, R_c 分別求出 R_{in} [10%] 及 R_1 [10%]，需寫出推導過程。

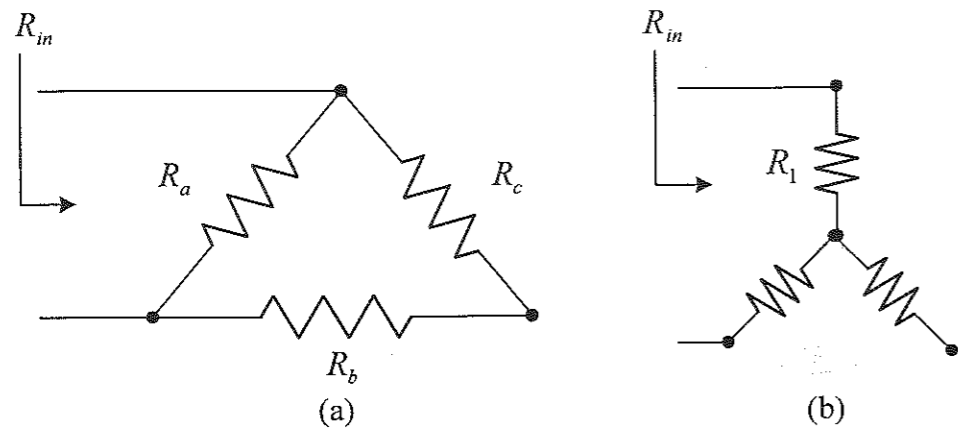


圖 1

二、參考圖 2，求出 i_1 [10%] 與 V [10%]

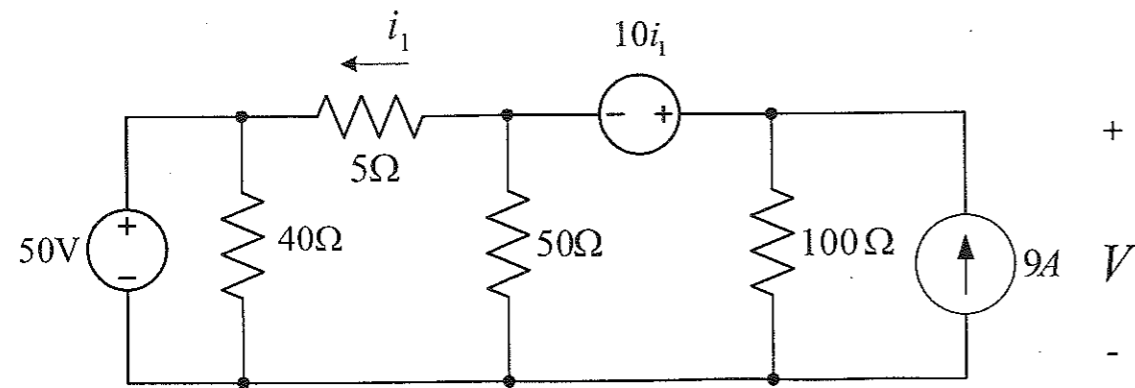


圖 2

三、參考圖 3，當 $t \leq 0$ ，開關 SW 連接至 "A"，此時假設電路已達穩態，當 $t > 0$ ，開關 SW 連接至 "B"，求 $t > 0$ 之 $v(t)$ [10%] 及 $i(t)$ [10%]

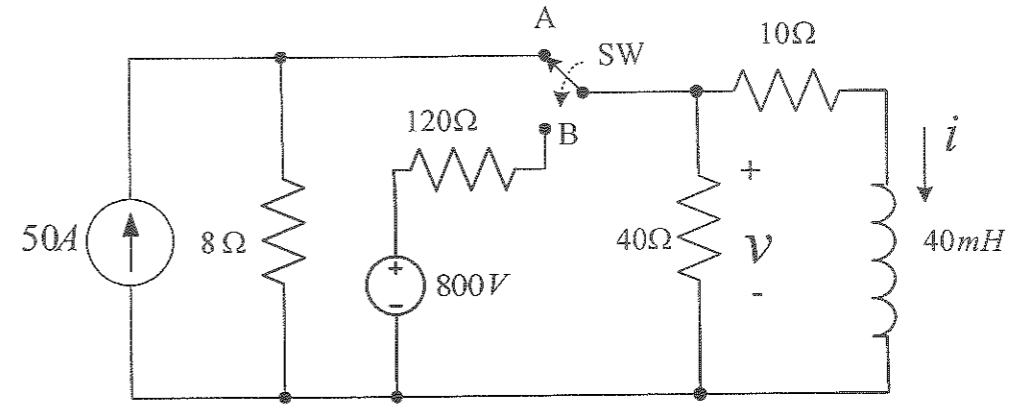


圖 3

四、參考圖 4，輸入負載電壓 v_g 為 $240V_{rms}$ ，此時負載吸收 8kW 平均功率及功率因數為 0.8，分別求出輸入負載之視在功率 (Complex power) [10%] 及負載阻抗 [10%]。

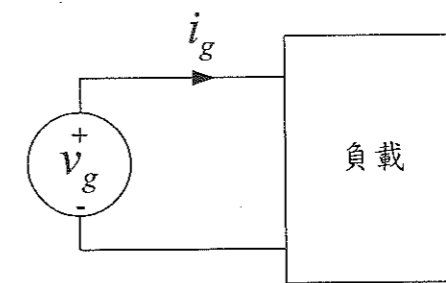


圖 4

五、參考圖 5，假設運算放大器是理想的，請解出輸出電壓 v_o [10%]。

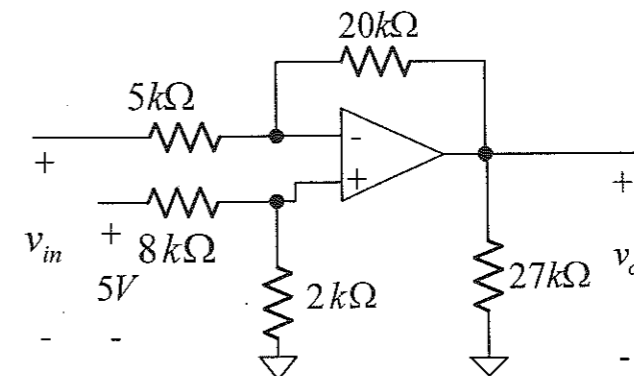


圖 5

六、參考圖 6，假設運算放大器是理想的，請說明該電路功能[5%]及輸入訊號 v_{in} 為正弦波時，繪出輸出電壓 v_o [5%]。

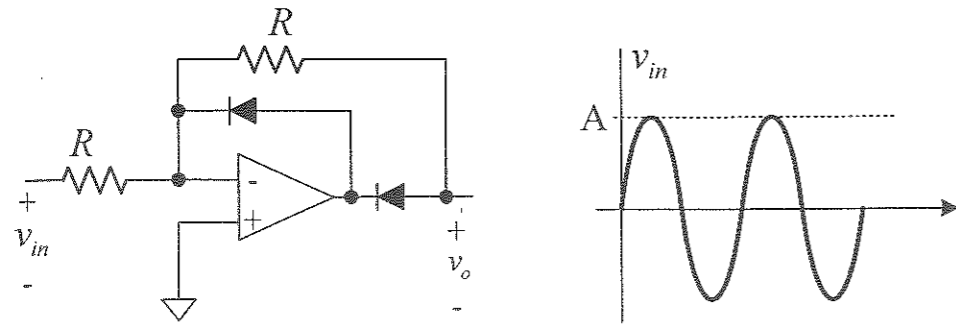


圖 6