

# 國立臺北科技大學 107 學年度碩士班招生考試

系所組別：1111 機械工程系機電整合碩士班甲組

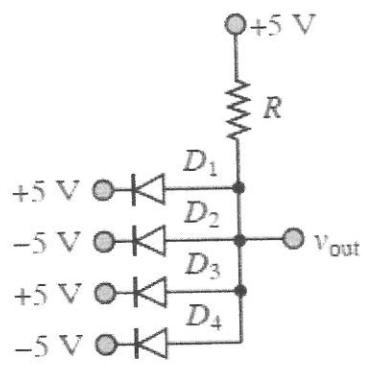
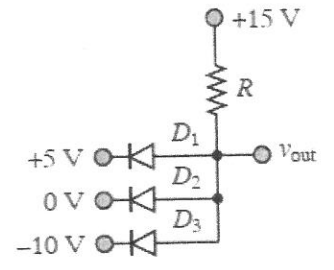
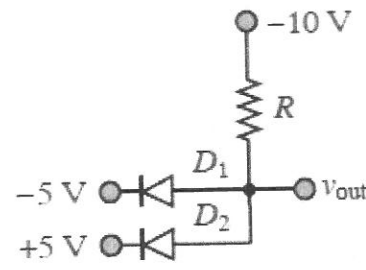
## 第二節 電子學 試題 (選考)

第一頁 共二頁

**注意事項：**

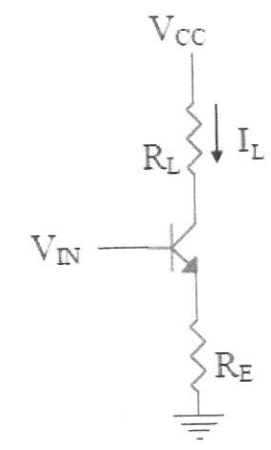
1. 本試題共 6 題，共 100 分。
2. 請標明大題、子題編號作答，不必抄題。
3. 全部答案均須在答案卷之答案欄內作答，否則不予計分。

一、請決定下圖所列的二極體電路，那些是順向偏壓(Forward biased)，那些是逆向偏壓(Reverse biased)，及輸出電壓  $V_{out} = ? V$  (假設二極體導通電壓  $V_f = 0.7 V$ ) (25%)

		偏壓狀態
1. 	$D_1(2\%)$	
	$D_2(2\%)$	
	$D_3(2\%)$	
	$D_4(2\%)$	
	$V_{out}(2\%)$	V
2. 	$D_1(2\%)$	
	$D_2(2\%)$	
	$D_3(2\%)$	
	$V_{out}(2\%)$	V
3. 	$D_1(2\%)$	
	$D_2(2\%)$	
	$V_{out}(3\%)$	V

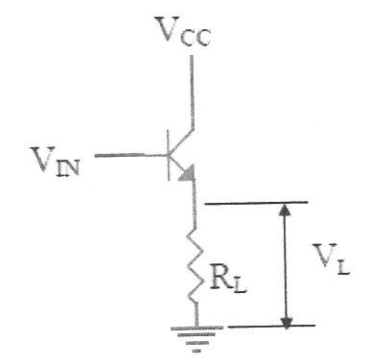
二、根據下圖，已知  $V_{CC} = 12 V$ 、 $V_{IN} = 5 V$ 、 $V_{BE} = 0.6 V$ 、 $R_E = 100 \Omega$ ，請問(20%)：

1. 當  $R_L = 100 \Omega$ ，其  $I_L = ?$  (5%)
2. 當  $R_L = 200 \Omega$ ，其  $I_L = ?$  (5%)
3. 當  $R_L = 500 \Omega$ ，其  $I_L = ?$  (5%)
4. 當  $R_L = 800 \Omega$ ，其  $I_L = ?$  (5%)



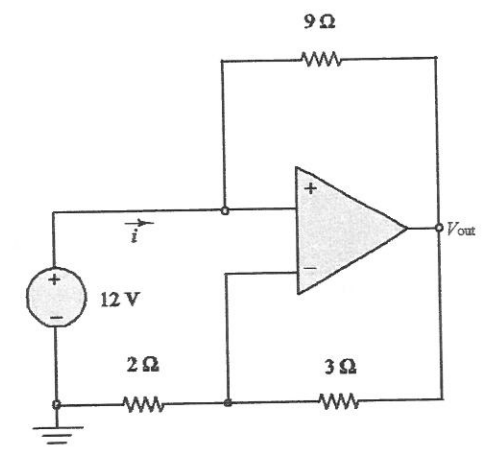
三、根據下圖，已知  $V_{CC} = 12 V$ 、 $V_{IN} = 5 V$ 、 $V_{BE} = 0.6 V$ ，請問：(20%)

1. 當  $R_L = 100 \Omega$ ，其  $V_L = ?$  (5%)
2. 當  $R_L = 200 \Omega$ ，其  $V_L = ?$  (5%)
3. 當  $R_L = 500 \Omega$ ，其  $V_L = ?$  (5%)
4. 當  $R_L = 800 \Omega$ ，其  $V_L = ?$  (5%)



四、放大器電路如圖，請求出(10%)

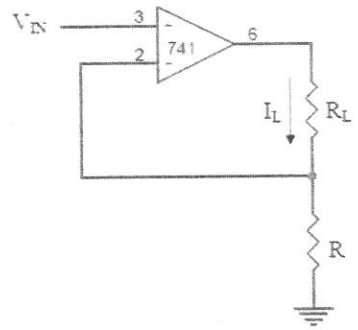
1. 電流值  $i$ 、為多少? (5%)
2. 電壓值  $V_{out}$  為多少? (5%)



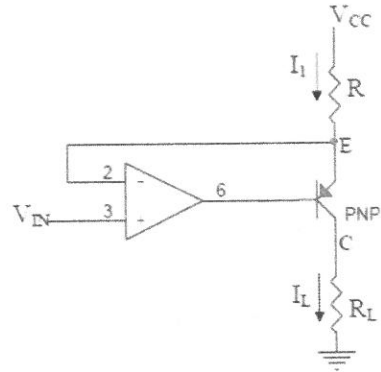
注意：背面尚有試題

五、放大器的電路如圖，其中  $V_{IN} = 5\text{ V}$ ,  $V_{CC} = 12\text{ V}$ ,  $R = 1\text{ k}\Omega$ ,  $R_L = 5\text{ k}\Omega$ ,  $R_F = 10\text{ k}\Omega$ ,  $I_S = 3\text{ }\mu\text{A}$  (15%)

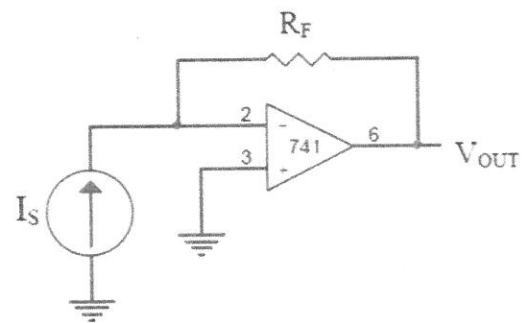
1. 請問圖中  $I_L$  值為何？(5%)



2. 請問圖中  $I_L$  值為何？(5%)



3. 請問圖中  $V_{OUT}$  值為何？(5%)



六、如下圖電路，如果  $V_S = 5\text{ mV}$ ,  $R_{S1} = 1\text{ k}\Omega$ ,  $R_{F1} = 5\text{ k}\Omega$ ,  $R_{S2} = 7\text{ k}\Omega$ ,  $R_{F2} = 14\text{ k}\Omega$ , 請問輸出電壓  $V_o$  是多少？(10%)

