

國立臺北科技大學 108 學年度碩士班招生考試

系所組別：1413 能源與冷凍空調工程系碩士班甲組

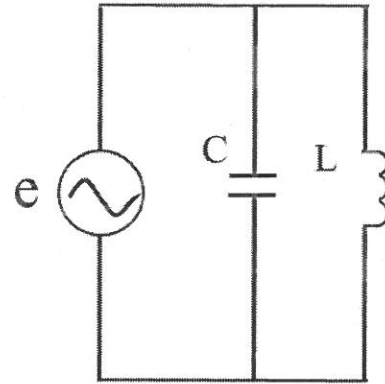
第二節 電路學 試題 (選考)

第一頁 共一頁

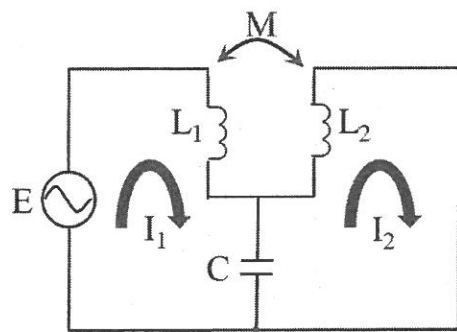
注意事項：

1. 本試題共五題，每題 20 分，共 100 分。
2. 不必抄題，作答時請將試題題號及答案依照順序寫在答案卷上。
3. 全部答案均須在答案卷之答案欄內作答，否則不予計分。

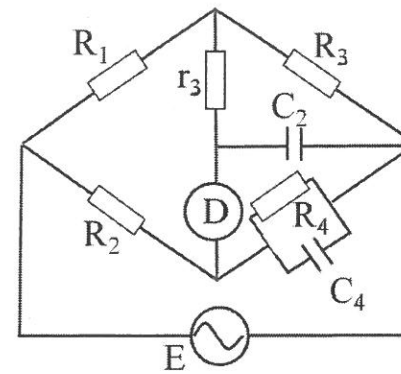
一、在下圖電路上加正弦交流電壓 $e = E_m \sin \omega t$ ，求流過電路的電流為零時的條件。(20 分)



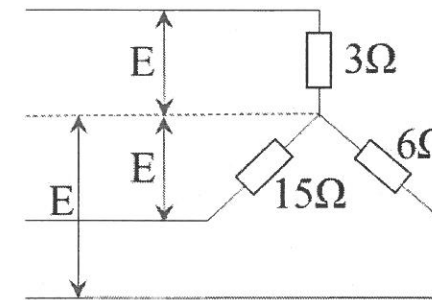
二、下圖所示的電路中，求 I_2 為零時的條件。(20 分)



三、求下列電橋平衡時的條件。(20 分)



四、下圖電路中， $E = 120V$ ，計算各線通過的電流。(20 分)



五、下圖電路中，請問 R 為何值時，有最大的輸出功率。(20 分)

