

國立臺北科技大學
九十七學年度研究所碩士在職專班(含EMBA)入學考試

自動化科技研究所
自動化實務試題

填准考證號碼

第 1 頁 共 1 頁

--	--	--	--	--	--	--	--	--	--

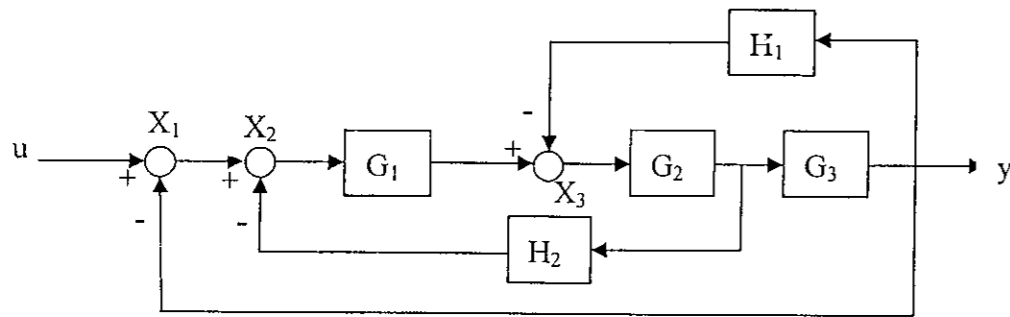
注意事項：

1. 本試題共 4 題，每題 25 分，共 100 分。
2. 請按順序標明題號作答，不必抄題。
3. 全部答案均須答在試卷答案欄內，否則不予計分。

1. 就你熟悉的程式語言，撰寫如下列數據處理的程式 (注意不可使用現成之副程式或指令):

一數列含有 M 個大小不同之整數 ($N_0 \sim N_{M-1}$)，欲將之排序成為由大到小之順序，並找出中間值 (Middle value)。(25%)

2. 請求出下列系統之系統轉移函數，並簡化此方塊圖: (25%)



3. 請以系統方塊圖或其他有效之方式，描述以數位方式為基礎之典型閉迴路自動化系統之基本組成與原理，並以一你工作場所熟悉之實例來描述系統之工作原理。(25%)

4. 自動化光學檢測(AOI)產業已蓬勃在國外內發展，若一個 12 吋晶圓之表面需進行表面瑕疵之檢測，請描述如何構建一套 AOI 系統以進行檢測工程，你的說明須包含系統之組成與運作原理。(25%)